

# Схема и детали сборки машины заточной модели «КОРВЕТ ЭКСПЕРТ 482»

## Схема сборки «КОРВЕТ ЭКСПЕРТ 482»

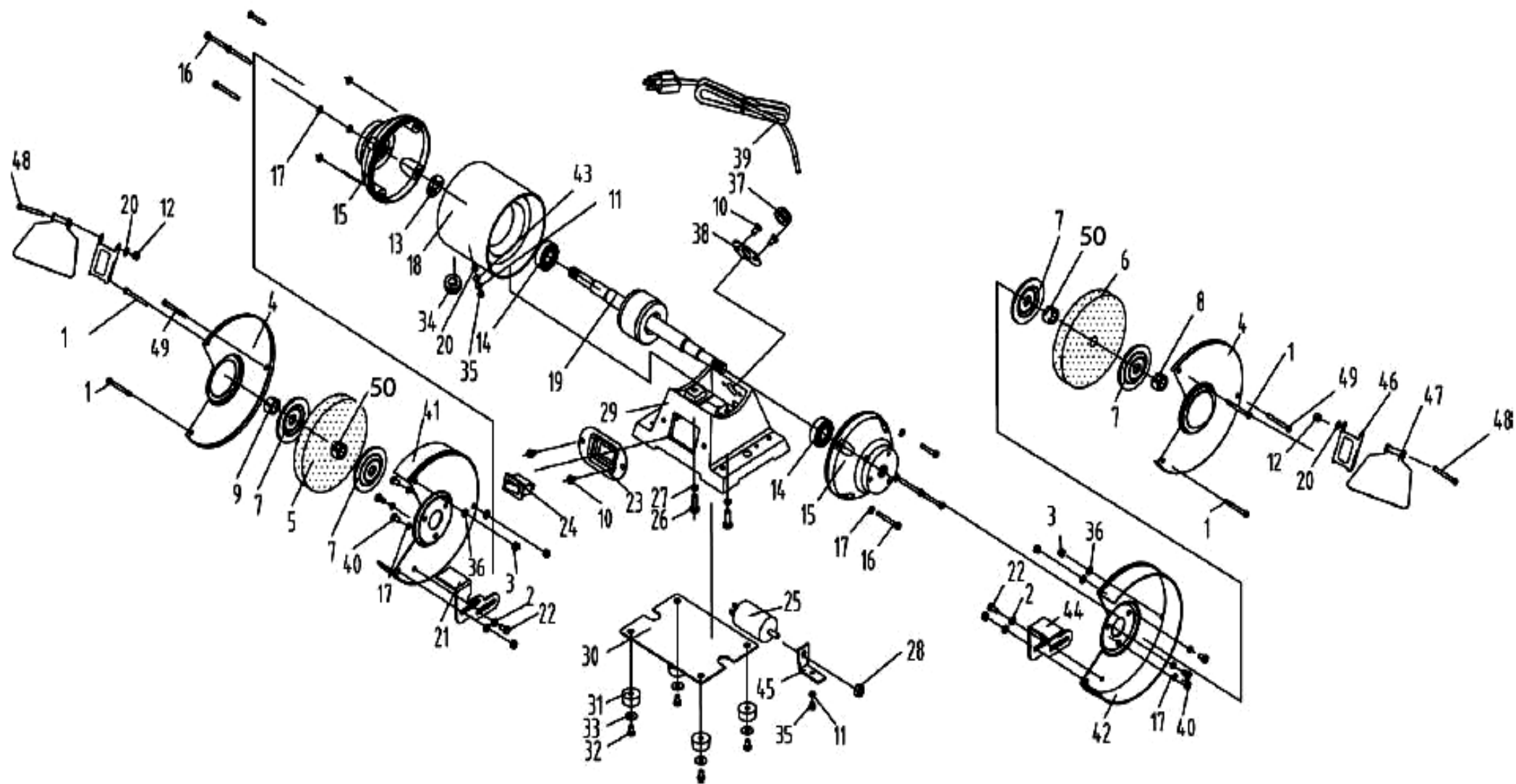


Рис. 1

### Детали сборки «КОРВЕТ ЭКСПЕРТ 482» (Рис. 1)

\*- позиция по схеме сборки

№*	Код	Наименование детали	№*	Код	Наименование детали
1	203827	Винт	26	203852	Винт
2	203828	Шайба	27	203853	Шайба
3	203829	Гайка	28	203854	Гайка
4	203830	Крышка кожуха	29	203855	Основание
5	203831	Круг шлифовальный	30	203856	Днище
6	203832	Круг шлифовальный	31	203857	Опора
7	203833	Фланец	32	203858	Винт
8	203834	Гайка	33	203859	Шайба
9	203835	Гайка	34	203860	Втулка
10	203836	Винт	35	203861	Винт
11	203837	Шайба	36	203862	Шайба
12	203838	Гайка	37	203863	Втулка
13	203839	Шайба	38	203864	Накладка
14	203840	Подшипник	39	203865	Шнур питания
15	203841	Крышка электродвигателя	40	203866	Винт
16	203842	Винт	41	203867	Кожух (левый)
17	203843	Шайба	42	203868	Кожух (правая)
18	203844	Статор в сборе	43	203869	Шайба
19	203845	Ротор	44	203870	Упор рабочий (правый)
20	203846	Шайба	45	203871	Держатель конденсатора
21	203847	Упор рабочий (левый)	46	203872	Держатель экрана защитного
22	203848	Винт крепления	47	203873	Экран защитный
23	203849	Вставка выключателя	48	203874	Винт крепления
24	203850	Выключатель	49		Винт крепления
25	203851	Конденсатор	50	203875	Втулка