



OREGON T7085P

КУЛЬТИВАТОР БЕНЗИНОВЫЙ

АРТИКУЛ: 460 10 4555

РЕЛИЗ: 09.2015

ДЕТАЛИРОВКА ИЗДЕЛИЯ

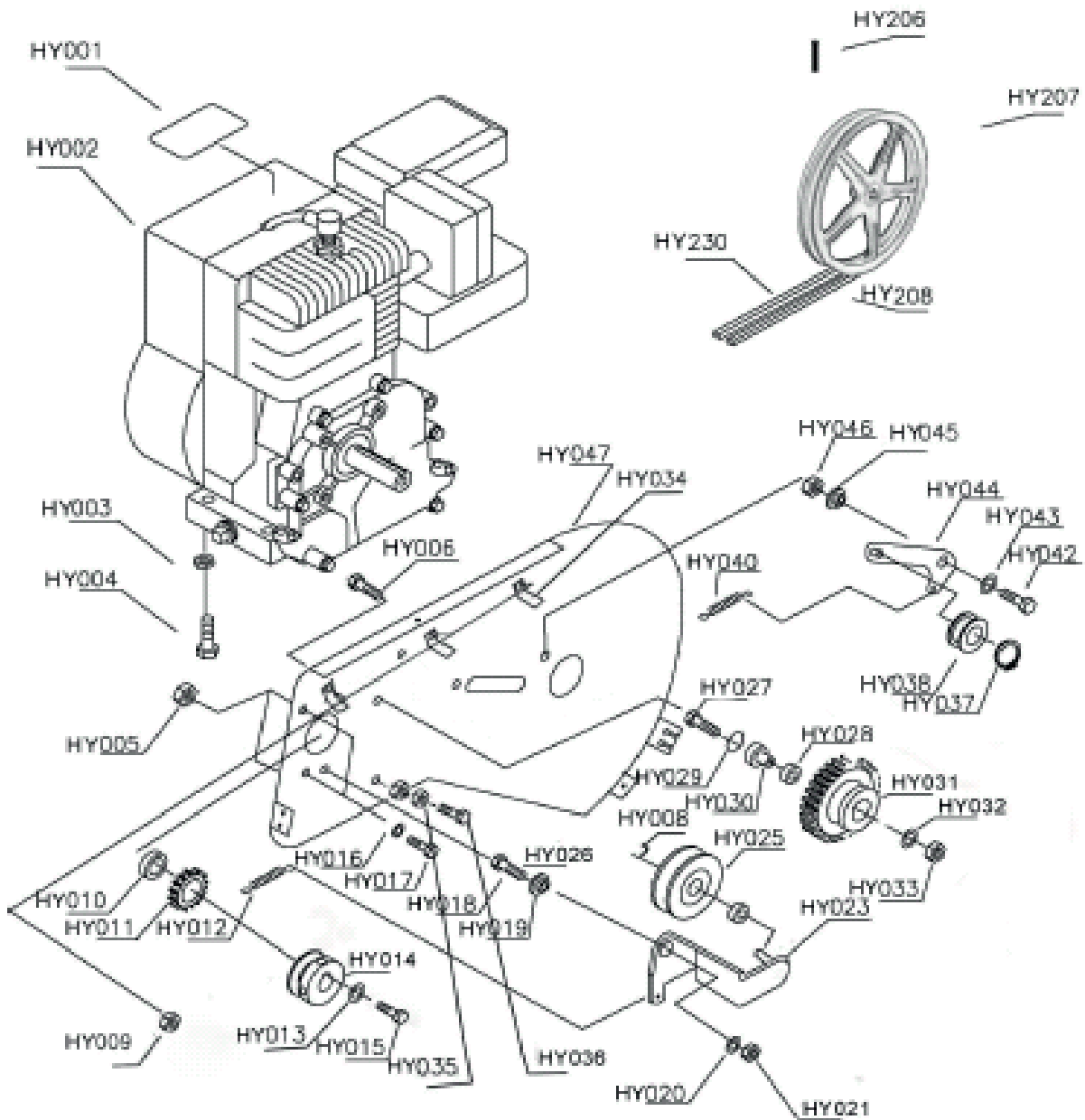
PATRIOT

www.onlypatriot.com



АРТИКУЛ: 460 10 4555

СХЕМА А





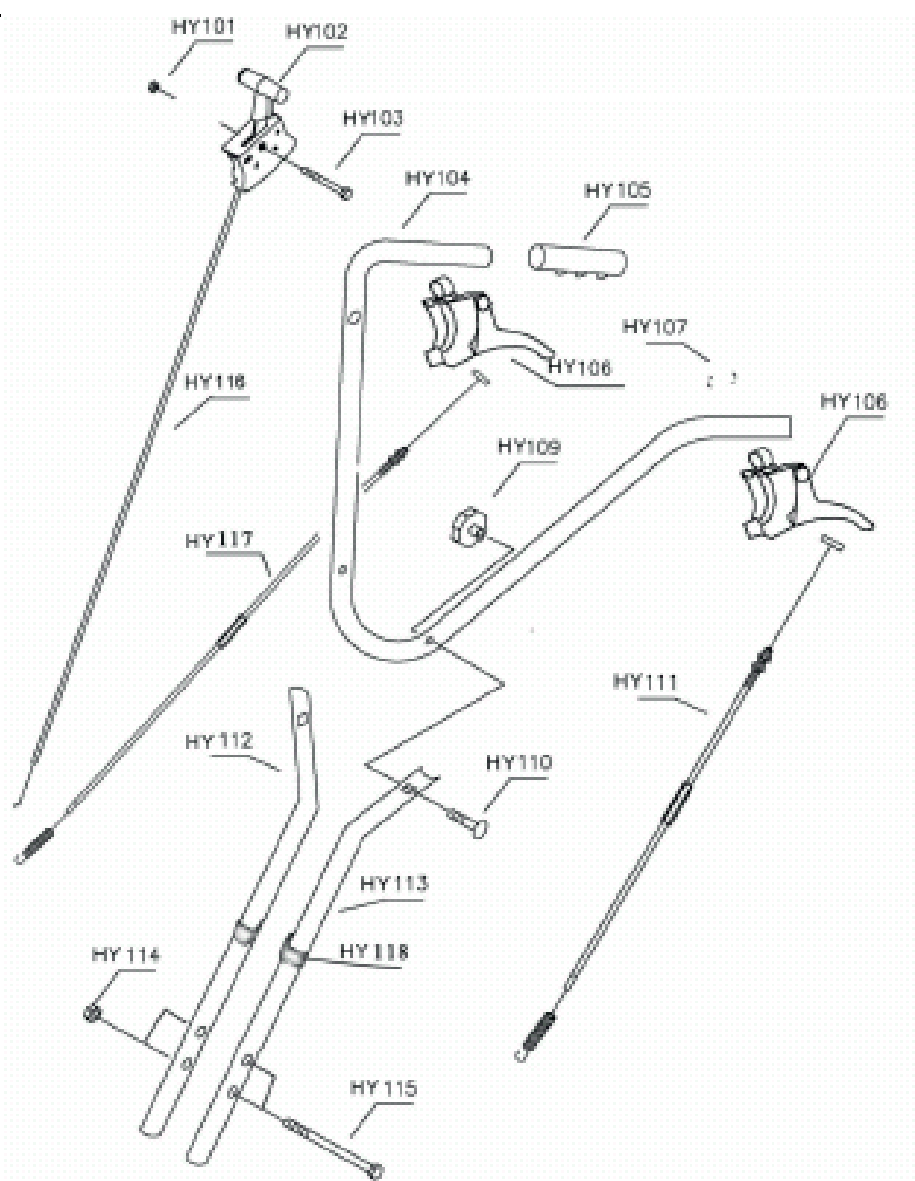
АРТИКУЛ: 460 10 4555

СХЕМА А

#	АРТИКУЛ	ОПИСАНИЕ	КОЛ-ВО
A-НУ001	004511678	Информационная табличка	1
A-НУ002	004511679	Двигатель в сборе	1
A-НУ003	004511680	Гайка	4
A-НУ004	004511681	Винт	4
A-НУ005	004511682	Гайка	4
A-НУ006	004511683	Винт	3
A-НУ008	004511684	Кольцо стопорное	1
A-НУ009	004511685	Гайка	3
A-НУ010	004511686	Шайба	1
A-НУ011	004510607	Шестерня переднего хода	1
A-НУ012	004511687	Пружина	1
A-НУ013	004511688	Шайба	1
A-НУ014	004510616	Шкив малый ведущий	1
A-НУ015	004511689	Винт	1
A-НУ016	004511690	Шайба	2
A-НУ017	004511691	Винт	2
A-НУ018	004511692	Винт	1
A-НУ019	004511693	Втулка	1
A-НУ020	004511694	Шайба	1
A-НУ021	004511695	Гайка	1
A-НУ023	004511696	Кронштейн натяжного ролика переднего хода	1
A-НУ024	004511697	Втулка	1
A-НУ025	004510609	Натяжной ролик переднего хода (большой)	1
A-НУ026	004511698	Кольцо стопорное	1
A-НУ027	004511699	Винт	1
A-НУ028	004511700	Подшипник	1
A-НУ029	004511701	Кольцо стопорное	1
A-НУ030	004511702	Втулка	1
A-НУ031	004510606	Шестерня заднего хода (большая-металл)	1
A-НУ032	004511703	Шайба	1
A-НУ033	004511704	Гайка	1
A-НУ034	004511705	Держатель ремня	3
A-НУ035	004511706	Гайка	2
A-НУ036	004511707	Винт	1
A-НУ037	004511708	Кольцо стопорное	1
A-НУ038	004510608	Натяжной ролик заднего хода (малый)	1
A-НУ040	004511709	Пружина	1
A-НУ042	004511710	Гайка	1
A-НУ043	004511711	Шайба	1
A-НУ044	004511712	Кронштейн натяжного ролика заднего хода	1
A-НУ045	004511713	Втулка	1
A-НУ046	004511714	Гайка	2
A-НУ047	004511715	Кожух задний	1
A-НУ206	004511716	Шплинт	1
A-НУ207	004510615	Шкив большой ведомый	1
A-НУ208	004510600	Ремень переднего хода А41	1
A-НУ230	004510595	Ремень зубчатый А914L1 (1308020 РУ) (заднего хода)	1

АРТИКУЛ: 460 10 4555

СХЕМА В

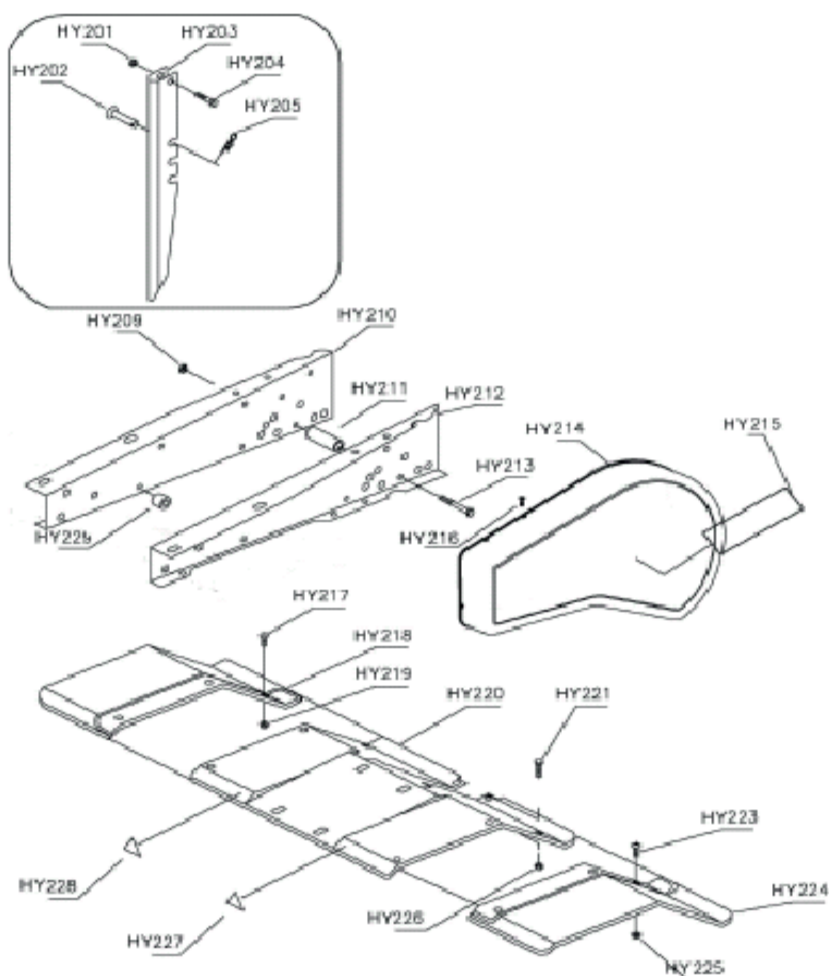


#	АРТИКУЛ	ОПИСАНИЕ	КОЛ-ВО
B-HY101	004511717	Гайка	1
B-HY102	004510614	Ручка газа	1
B-HY103	004511718	Винт	1
B-HY104	004511719	Руль(черный)	1
B-HY105	004511720	Рукоятка пластиковая	2
B-HY106	004510596	Рукоятка привода передней/задней скорости	2
B-HY107	004511721	Выключатель	2
B-HY109	004511722	Барашек крепления руля	2
B-HY110	004511723	Винт	2
B-HY111	004510611	Трос привода передней скорости	1
B-HY112	004511724	Рукоятка	1
B-HY113	004511725	Рукоятка	1
B-HY114	004511726	Гайка	2
B-HY115	004511727	Винт	2
B-HY116	004510613	Трос газа	1
B-HY117	004510612	Трос привода задней скорости	1
B-HY118	004511728	Фиксатор троса	2



АРТИКУЛ: 460 10 4555

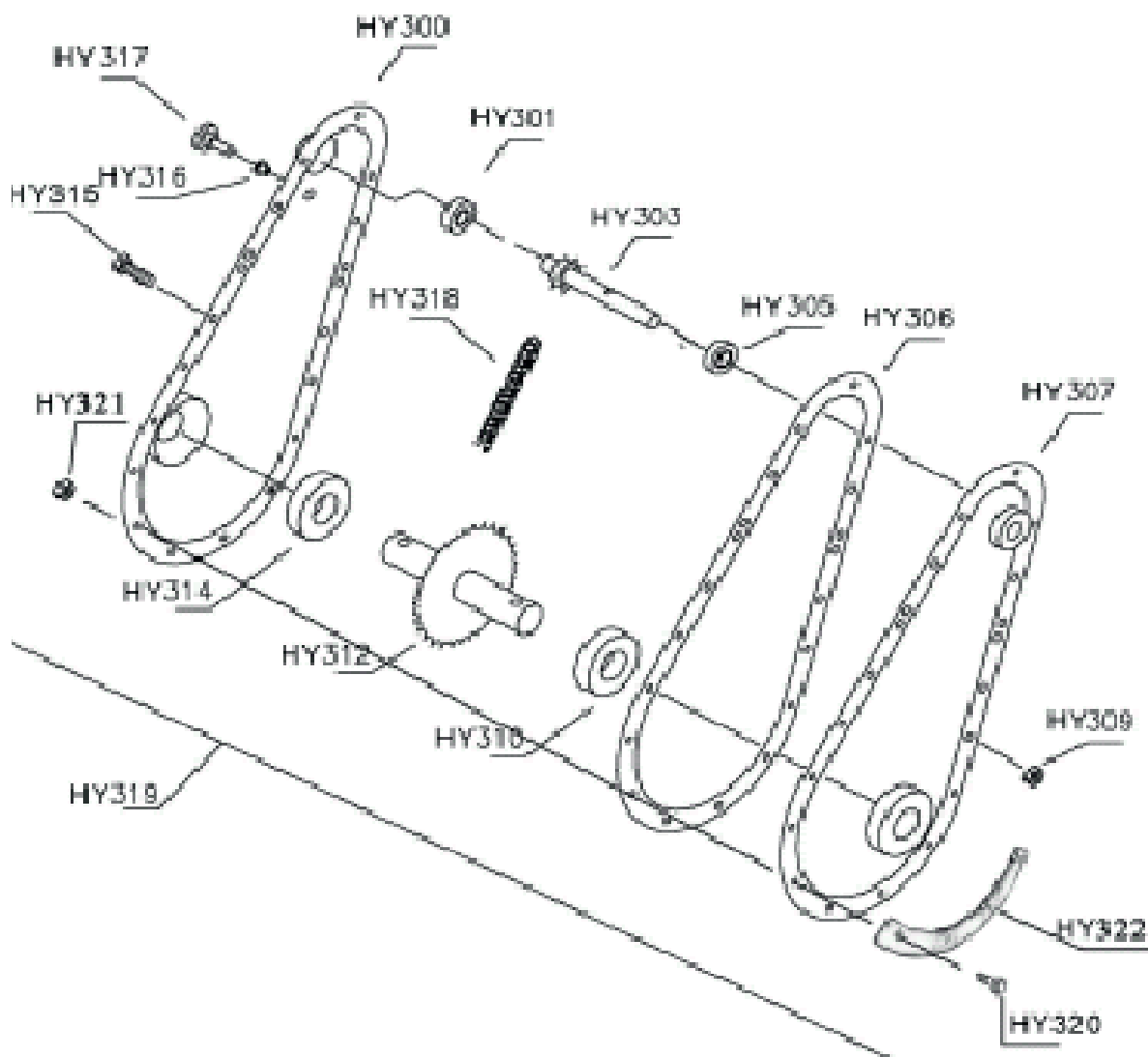
СХЕМА С



#	АРТИКУЛ	ОПИСАНИЕ	КОЛ-ВО
C-HY201	004511729	Гайка	1
C-HY202	004511730	Болт	1
C-HY203	004511731	Заглубитель -сошник	1
C-HY204	004511732	Винт	1
C-HY205	004511733	Стопорная шпилька	1
C-HY209	004511734	Гайка	8
C-HY210	004511735	Элемент конструкции-правый	1
C-HY211	004511736	Втулка	2
C-HY212	004511737	Элемент конструкции-левый	1
C-HY213	004511738	Винт	6
C-HY214	004510601	Кожух защиты ремней	1
C-HY215	004511739	Наклейка	1
C-HY216	004511740	Винт	3
C-HY217	004511741	Винт	3
C-HY218	004510624	Защита фрез (правая внешняя)	1
C-HY219	004511742	Гайка	3
C-HY220	004510625	Защита фрез (внутренняя)	1
C-HY221	004511743	Винт	2
C-HY223	004511744	Винт	3
C-HY224	004510626	Защита фрез (левая внешняя)	1
C-HY225	004511745	Гайка	3
C-HY226	004511746	Гайка	2
C-HY227	004511747	Предупреждающая наклейка	1
C-HY228	004511748	Предупреждающая наклейка	1
C-HY229	004511749	Болт	8

АРТИКУЛ: 460 10 4555

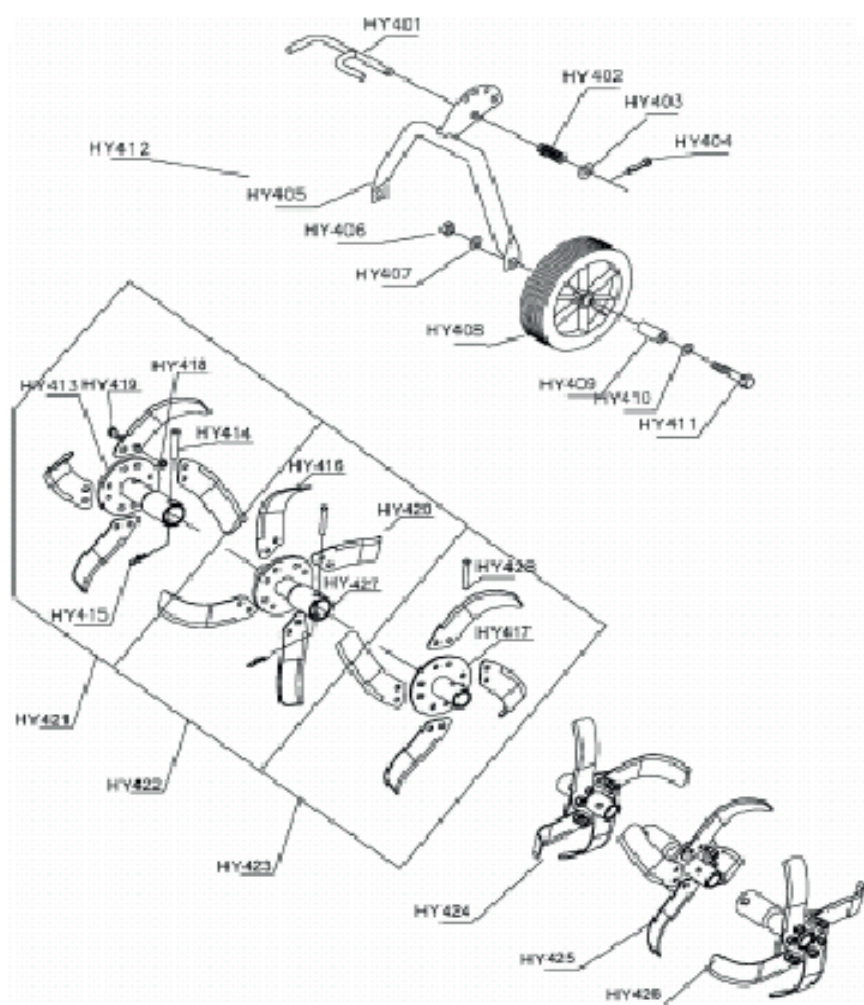
СХЕМА D



#	АРТИКУЛ	ОПИСАНИЕ	КОЛ-ВО
D-HY300	004511750	Крышка редуктора правая	1
D-HY301	004510604	Верхний подшипник редуктора 1	1
D-HY303	004511751	Верхняя звездочка редуктора	1
D-HY305	004510605	Верхний подшипник редуктора 2	1
D-HY306	004511752	Прокладка редуктора	1
D-HY307	004511753	Крышка редуктора левая	1
D-HY309	004511754	Гайка	16
D-HY310	004511755	Подшипник редуктора нижний 1	1
D-HY312	004511756	Нижняя звездочка редуктора	1
D-HY314	004511757	Подшипник редуктора нижний 2	1
D-HY315	004511758	Винт	16
D-HY316	004511759	Втулка	1
D-HY317	004511760	Заглушка	1
D-HY318	004510603	Цепь редуктора	1
D-HY319	004510602	Редуктор в сборе	1
D-HY320	004511761	Винт	4
D-HY321	004511762	Гайка	4
D-HY322	004511763	Кожух защитный крышки редуктора	1

АРТИКУЛ: 460 10 4555

СХЕМА E



#	АРТИКУЛ	ОПИСАНИЕ	КОЛ-ВО
E-HY401	004511764	Фиксатор	1
E-HY402	004511765	Пружина скобы фиксатора колес	1
E-HY403	004511766	Шайба	1
E-HY404	004511767	Шплинт	1
E-HY405	004511768	Вилка колесная	1
E-HY406	004511769	Гайка	2
E-HY407	004511770	Шайба	2
E-HY408	004510617	Колесо 020	2
E-HY409	004511771	Втулка колесная	2
E-HY410	004511772	Шайба	2
E-HY411	004511773	Винт	2
E-HY412	004511774	Вилка колесная компл.	1
E-HY413	004511775	Трубка наружная	2
E-HY414	004511776	Болт	4
E-HY415	004511777	Шпилька болта стопорная	6
E-HY416	004511778	Нож левый	8
E-HY417	004511779	Трубка внутренняя	2
E-HY418	004511780	Гайка	72
E-HY419	004511781	Винт	72
E-HY420	004511782	Нож правый	8
E-HY421	004510618	Фреза правая внешняя-компл.	1
E-HY422	004510619	Фреза правая средняя -компл.	1
E-HY423	004510620	Фреза правая внутренняя-компл.	1
E-HY424	004510621	Фреза левая внутренняя-компл.	1
E-HY425	004510622	Фреза левая средняя-компл.	1
E-HY426	004510623	Фреза левая внешняя -компл.	1
E-HY427	004511783	Трубка внешняя	2
E-HY428	004511784	Болт	2

PATRIOT

Вся текстовая информация, фотографии продукции, представленные в каталоге, под торговой маркой Патриот являются объектом авторского права компании Джи Ти, ООО. Любое использование фотографий, текстов, логотипа на территории РФ и стран СНГ без письменного разрешения компании Джи Ти, ООО запрещено.
2014 © Patriot™, Patriot Garden®, Patriot Power®, GT LLC, Гарден Трейдинг ООО.

ЦЕНТРАЛЬНЫЙ ОФИС:

Мироновская улица, дом 25
105318, Москва, Россия
Телефон: 8 (495) 775-02-20

ЦЕНТРАЛЬНЫЙ СЕРВИС:

ул. 1-ая Фрезерная, дом 2/1 строение 1
109202, Москва, Россия
Телефон: 8 (495) 673-68-98 местный 598
service@onlypatriot.com