

RU Руководство по эксплуатации

Дрель ударная BDI720, BDI950



Уважаемый покупатель!

Благодарим за покупку продукции BRAIT®.

В данном руководстве приведены правила эксплуатации инструмента BRAIT®.

Перед началом работ внимательно прочтите руководство. Эксплуатируйте инструмент в соответствии с правилами и с учетом требований безопасности, а также руководствуясь здравым смыслом. Сохраните инструкцию, при необходимости Вы всегда можете обратиться к ней. Линейка продукции BRAIT® постоянно расширяется новыми моделями.

Продукция BRAIT® отличается эргономичным дизайном, обеспечивающей удобство ее использования, продуманной конструкцией, высокой мощностью и производительностью.

В связи с изменениями в технических характеристиках содержание руководства может не полностью соответствовать приобретенному инструменту.

Производитель оставляет за собой право вносить изменения в конструкцию отдельных деталей без предварительного уведомления. Имейте это в виду, читая руководство по эксплуатации.

С уважением, команда BRAIT®.



При любом отключении инструмента из электросети, а также в случае прекращения электроснабжения, снимите фиксацию (блокировку) выключателя и переведите его в положение "Выключено" для исключения дальнейшего самопроизвольного включения инструмента

Дата изготовления может быть определена цифрами серийного номера, размещённого на изделии, и (или) может быть указана на упаковке изделия.

ОБЩИЕ УКАЗАНИЯ

Ударные дрели **BRAIT®** отличаются высокой прочностью и гарантированной надежностью. Ударная дрель предназначена для сверления отверстий в дереве, металле, керамике, а также ударного сверления отверстий в бетоне, кирпиче и природном камне. Ударные дрели с правым/левым вращением пригодны также для завинчивания шурупов/винтов и для нарезания резьбы.



Внимательно изучите данную инструкцию по эксплуатации и техническому обслуживанию. Храните её в защищенном месте.

Данный электроинструмент не предназначен для использования лицами (включая детей) с пониженными физическими, чувственными или умственными способностями, или при отсутствии у них жизненного опыта или знаний, если они не находятся под контролем или не проинструктированы об использовании прибора лицом, ответственным за их безопасность. Дети должны находиться под контролем для недопущения игры с электроинструментом.

Перед включением изделия в розетку, всегда проверяйте, что кнопка включения находится в положении «ВЫКЛ» и работает должным образом.

При наличии блокиратора на кнопке включения при прекращении энергоснабжения, обязательно переводить выключатель в положение ВЫКЛ для предотвращения самопроизвольного включения изделия

При работе использовать наушники, перчатки, защитные очки, респиратор.

ОПИСАНИЕ ОБОРУДОВАНИЯ



ТЕХНИЧЕСКИЕ ХАРАКТЕРИСТИКИ МОДЕЛИ

Параметры \ Модель	BDI720	BDI950
Номинальное напряжение/частота	220 В / 50 Гц	220 В / 50 Гц
Номинальная потребляемая мощность	720 Вт	950 Вт
Число оборотов холостого хода	0-3100 об/мин	0-2900 об/мин
Зажимной патрон (диаметр)	13 мм	13 мм
Уровень звукового давления (дБ(А))	95	95

ВНИМАНИЕ! Технические характеристики на инструмент могут быть изменены без предварительного уведомления

Устройство предназначено только для бытового применения внутри помещений. Необходимо периодически прекращать работу инструмента для охлаждения двигателя и других частей, что позволит продлить срок службы вашего инструмента. Диапазон температуры при эксплуатации электроинструмента от -10°C - +35°C. При температуре окружающей среды ниже -10°C или выше +35°C использование инструмента не рекомендуется. Указанные технические характеристики могут варьироваться в пределах $\pm 5\%$.

Комплект поставки

- Дрель
- Электрощетки
- Инструкция
- Ограничитель глубины сверления
- Дополнительная рукоятка
- Ключ для патрона (модель BDI950)

Правила по технике безопасности

Следующие пиктограммы появляются на протяжении данной инструкции по эксплуатации:



Указывает на опасность травмирования, риск для жизни и возможное повреждение прибора при невыполнении указанных инструкций.



Указывает на опасность поражения электрическим током.

Внимательно прочитайте данную инструкцию по эксплуатации перед использованием устройства. Ознакомьтесь с функциями и методами работы данного

устройства. Для обеспечения правильной работы, всегда придерживайтесь правил данной инструкции по эксплуатации. Данную инструкцию по эксплуатации следует всегда держать рядом с устройством.

При использовании данного электроинструмента необходимо соблюдать следующие основные меры предосторожности, чтобы обеспечить защиту от травм, поражения электрическим током или возникновения пожара. При использовании данного электроинструмента неукоснительно следуйте всем изложенным правилам данной инструкции. Уделите пристальное внимание правилам по технике безопасности



Перед включением устройства в питающую сеть убедитесь, что напряжение сети соответствует значению, указанному в технических характеристиках устройства.



Данный знак означает наличие в устройстве двойной изоляции в соответствии с EN60745: В соответствии с этим в проводе заземления нет необходимости.

Используйте соответствующее напряжение питания: Напряжение питания должно соответствовать информации, указанной в технических характеристиках устройства.

Используйте надлежащие удлинители: Используйте удлинительные кабели, которые подходят для питания устройства. Удлинитель должен иметь сечение проводника, по меньшей мере 0.75 мм². Если удлинитель на катушке, необходимо обязательно раскрутить кабель на всю длину.

Следует немедленно прекратить эксплуатацию устройства в случаях:

1. Вилка, розетка, кабель питания имеют повреждения, порезы, надломы.
2. Поврежденный или сломанный выключатель (не включает или не выключает устройство).
3. Появление дыма или запаха гари.

Общие правила безопасности

ВНИМАНИЕ! Внимательно читайте все правила безопасности и инструкции. Несоблюдение предупреждений и инструкций может привести к поражению электрическим током, пожару или серьезной травме. Сохраните все инструкции и указания для будущего использования.



1 Безопасность рабочего места

- Содержите рабочее место в чистоте и хорошо освещенным. Загроможденные или плохо освещенные рабочие места являются причиной травматизма.
- Не работайте с электроинструментом во взрывоопасной среде, такой, где присутствуют горючие жидкости, газы или пыль. Электроинструмент создает искры, которые могут воспламенить пыль или пары.
- Не допускайте детей и посторонних лиц во время работы с электроинструментом.

- Не отвлекайтесь – это может вызвать потерю контроля при работе и стать причиной травмы.

2 Электробезопасность

- Вилка подключения прибора должна соответствовать подключаемой розетке. Запрещено модифицировать вилку каким-либо образом. Перед включением проверьте, соответствует ли напряжение питания Вашего электроинструмента сетевому напряжению; проверьте исправность кабеля, штепселя и розетки, в случае неисправности этих частей дальнейшая эксплуатация запрещается.

- Избегайте контакта тела с заземленными поверхностями, такими как трубы, радиаторы, электроплиты и холодильники. Существует повышенный риск поражения электрическим током, если ваше тело соприкасается с заземленным объектом.

- Не подвергайте электроинструмент воздействию дождя или влажным условиям. Вода, попавшая в электроинструмент, увеличивает риск поражения электрическим током.

- Если использование электроинструмента во влажных местах неизбежно, ток к электроинструменту должен подаваться через специальное устройство-прерыватель, отключающее электроинструмент при утечке. Резиновые перчатки электрика и специальная обувь увеличат вашу личную безопасность.

- Аккуратно обращайтесь со шнуром питания. Никогда не используйте шнур питания для переноски, перемещения или извлечения вилки из розетки. Держите шнур вдали от источников тепла, масла, острых или движущихся частей. Поврежденный или запутанный шнур увеличивает риск поражения электрическим током.

- При работе с электроинструментом вне помещений, используйте удлинитель, подходящий для наружного использования. Использование кабеля, не пригодного для использования на открытом воздухе, увеличивает риск поражения электрическим током.

3 Личная безопасность

- Будьте внимательны, постоянно следите за тем, что вы делаете, используйте здравый смысл при работе с электроинструментом.

- Не используйте электроинструмент, в то время как Вы утомлены или находитесь под воздействием лекарств или средств, замедляющих реакцию, а также алкоголя или наркотических веществ. Это может привести к серьезной травме.

- Используйте средства индивидуальной защиты. Всегда надевайте защитные очки. Такие средства защиты, как респиратор, ботинки на нескользящей подошве, защитная каска и средства защиты органов слуха, используемые в надлежащих условиях, уменьшают риск получения травмы.

- Избегайте случайного запуска устройства. Убедитесь, что переключатель находится в выключенном положении перед подключением к источнику питания. Не держите палец на выключателе при переноске электроинструмента.

- Перед включением электроинструмента убедитесь в отсутствии зажимного ключа на патроне. Ключ, оставленный на вращающейся части электроинструмента, может привести к травме.

- Не тянитесь. Сохраняйте правильную стойку и равновесие при работе с электроинструментом. Это позволяет лучше контролировать электроинструмент в неожиданных ситуациях.
- Одевайте соответствующую одежду. Не носите свободную одежду или украшения. Держите волосы, одежду и перчатки подальше от движущихся частей. Свободная одежда, украшения или длинные волосы могут попасть в движущиеся части устройства. Руки должны быть сухими и чистыми.
- Если имеются устройства для подключения пылесборника или вытяжки пыли, убедитесь в том, что они подсоединены и используются правильно. Использование пылесборника снижает вероятность возникновения рисков, связанных с пылью.

4 Правила безопасности при работе с ударными дрелями

- Не перегружайте электроинструмент. Используйте подходящий электроинструмент для выполнения ваших задач. Правильно подобранный электроинструмент позволит выполнить работу эффективнее и безопаснее при условиях, для которых он был разработан.
- Не используйте электроинструмент, если выключатель неисправен и не включает или не выключает устройство. Электроинструмент, который нельзя контролировать с помощью переключателя, несет в себе риски, поэтому немедленно должен быть отремонтирован.
- Отсоедините вилку от источника питания перед проведением любых регулировок, заменой принадлежностей или при хранении электроинструмента. Данная мера безопасности уменьшает риск непреднамеренного запуска электрического инструмента.
- Храните неиспользуемый электроинструмент в недоступном для детей месте и не позволяйте лицам, не знакомым с электроинструментом или данными инструкциями, работать с электроинструментом. Электроинструмент представляет опасность в руках неопытных пользователей.
- Поддерживайте электроинструмент в надлежащем состоянии. Проверяйте инструмент на предмет отсутствия биения совмещения и легкости перемещения подвижных частей, повреждения деталей, а также любых других условий, которые могут повлиять на работу электроинструмента. При наличии повреждений следует отремонтировать устройство перед использованием.
- Держите оснастку заточенной и чистой. Работа правильно ухоженной оснасткой с острыми режущими кромками увеличивает производительность и снижает риск перегрузки электроинструмента.
- Используйте принадлежности и насадки в соответствии с данными инструкциями, принимая во внимание рабочие условия и характер выполняемой работы. Использование электроинструмента для операций, отличающихся от тех, которые указаны в данной инструкции, может привести к опасной ситуации.
- Убедитесь, что используемая оснастка правильно установлена и надежно закреплена.
- Надежно закрепите обрабатываемый предмет. Используйте для этого специальные зажимные приспособления. Не удерживайте обрабатываемый предмет руками.

5 Правила безопасности при обслуживании электроинструмента

- Перед началом работы включите устройство на 30 секунд без нагрузки. При обнаружении чрезмерной вибрации, посторонних шумов, повышенного искрения или иных неполадок немедленно выключите устройство; Обратитесь в сервис для устранения неисправности.

- Ремонт и сервисное обслуживание своего электроинструмента доверяйте только авторизованным сервисным пунктам и квалифицированному персоналу, использующему только оригинальные запасные части. Попытка неквалифицированного ремонта, внесение изменений в конструкцию устройства не гарантирует дальнейшую корректность работы и безопасность электроинструмента.

Эксплуатация



Перед установкой, ремонтом или обслуживанием прибора всегда выключайте устройство и выньте сетевую вилку из питающей розетки!

Перед первым вводом в эксплуатацию

Проверьте, соответствует номинальное напряжение и частота питающей сети параметрам, заявленным в технических характеристиках устройства. Перед эксплуатацией устройства внимательно ознакомьтесь с данной инструкцией.

Важно! Перед началом работы проверьте электроинструмент на предмет возможных повреждений. Проверьте правильную установку всех элементов, свободный ход и исправность подвижных частей. Обязательно проверьте затяжку всех винтов электроинструмента и настройте все регулировки. Обращаем Ваше внимание, что инструмент отрегулирован и настроен на заводе-производителе, однако возможны незначительные отклонения ввиду транспортировки товара.

Сверление дерева

- Для достижения максимальной производительности, используйте сверла, предназначенные для дерева.

- Установите переключатель выбора режима в режим «сверление».

- Надежно зафиксируйте заготовку, чтобы предотвратить ее от непреднамеренного вращения при сверлении.

- Начните сверление на низкой скорости, чтобы предотвратить соскальзывание сверла от начальной точки сверления. Увеличивайте скорость сверления, когда сверло углубится в материал заготовки.

- При сверлении сквозных отверстий поместите деревянную подкладку под заготовкой, чтобы избежать рваных или расщепленных краев отверстия на обратной стороне заготовки.

- Не фиксируйте выключатель во включенном положении, когда может потребоваться внезапно остановиться.

Сверление металла

- Для достижения максимальной производительности, используйте сверла, предназначенные для металла или стали.
- Установите переключатель выбора режима в режим «сверление».
- Воспользуйтесь кернером, чтобы разметить расположение отверстий на заготовке.
- Начните сверление на низкой скорости, чтобы предотвратить соскальзывание сверла от начальной точки сверления.
- Выбирайте такую скорость и усилие, которые позволяют производить сверление без перегрева заготовки и перегрузки устройства. Применение слишком большого давления при сверлении приводит к:
 - 1) перегреву сверла;
 - 2) преждевременному износу устройства;
 - 3) затуплению или повреждению сверла;
 - 4) сверлению некачественных отверстий.

- При необходимости сверления отверстий с большим диаметром рекомендуется просверлить отверстие меньшего диаметра, а затем завершить сверление сверлом необходимого диаметра. Кроме того, рекомендуется смазать сверло небольшим количеством масла, чтобы улучшить процесс сверления и увеличить срок службы сверла.

Сверление кирпичной кладки / бетона

- Для достижения максимальной производительности, используйте сверла с твердосплавным наконечником, предназначенные для сверления отверстий в кирпиче, плитке, бетоне, и др.
- Установите переключатель выбора режима в режим «Ударное сверление».
- Применяйте небольшое усилие и среднюю скорость сверления для достижения наилучших результатов при сверлении кирпича.
- Применяйте среднее усилие и высокую скорость сверления для твердых материалов, таких как бетон.
- При сверлении в плитке, попрактикуйтесь на куске плитки, чтобы определить наилучшую скорость и усилие.

Рекомендации по эксплуатации

- Удерживая дрель, нажимайте на курковый выключатель указательным и средним пальцами.
- Используйте дополнительную рукоятку. Это позволяет получить дополнительный контроль над дрелью и предотвратить усталость.
- Не используйте затупившиеся и поврежденные сверла.
- Для сверления дерева, используйте спиральные, перьевые, винтовые или корончатые сверла по дереву.
- Для сверления металла используйте спиральные сверла или корончатые сверла по металлу.
- Для сверления таких материалов, как кирпич, цемент, шлакоблок и т.д., используйте сверла с твердосплавным наконечником.
- Убедитесь, что обрабатываемая заготовка надежно зафиксирована.
- При сверлении тонкого материала используйте подкладку под материал, чтобы предотвратить повреждение материала.
- Усилие на дрель необходимо прилагать по направлению сверления во избежание заклинивания/повреждения сверла.

- Используйте достаточное усилие, чтобы процесс сверления шел, но не прилагайте чрезмерных усилий во избежание перегрузки/блокировки двигателя.

Держите дрель крепко во избежание обратного вращения дрели.

ПРЕДУПРЕЖДЕНИЕ: Если в процессе сверления сверло заклинило, немедленно отпустите курковый выключатель, остановите работу и определите причину заклинивания. Не нажимайте на выключатель, так как это может привести к повреждению двигателя.

- Чтобы свести к минимуму вероятность срыва и повреждение материала, при окончании сверления сквозного отверстия уменьшите давление на дрель.

- При извлечении сверла из отверстия держите дрель во включенном положении на малой скорости. Это поможет предотвратить заклинивание сверла.

Включение и выключение устройства

1 Подключите сетевую вилку к питающей розетке.

2 Для запуска дрели надавите на курковый выключатель. Выключатель чувствителен к силе нажатия. Максимальное нажатие соответствует максимальной скорости вращения двигателя дрели.

3 Отпустите курковый выключатель, чтобы остановить инструмент.

4 Для фиксации куркового выключателя в нажатом положении можете воспользоваться кнопкой-блокиратором на боковой стороне рукоятки. Для снятия блокировки - нажмите и отпустите курковый выключатель.

Переключение режимов прямого / реверсивного вращения

- Положение рычага переключения режимов прямого / реверсивного вращения определяет направление вращения патрона дрели.

- Для выбора режима прямого вращения, отпустите курковый выключатель и переведите рычаг переключения прямого / реверсивного вращения влево.

- Для выбора режима реверсивного вращения, отпустите курковый выключатель и переведите рычаг переключения прямого / реверсивного вращения вправо.

ВНИМАНИЕ! При изменении положения рычага переключателя убедитесь, что курковый выключатель не находится в нажатом положении и двигатель в этот момент не вращается.


Регулировка скорости вращения


Регулировка скорости вращения может быть полезна, например, при заворачивании шурупов.

- с помощью регулятора скорости вы можете задать максимальную скорость вращения.

- Поверните колесо регулятора скорости по часовой стрелке, чтобы увеличить скорость и против часовой стрелки, чтобы уменьшить скорость.

Переключение режимов сверления / ударного сверления

 - Установите переключатель режимов сверления / ударного сверления в указанное положение, чтобы выбрать режим сверления.

 - Установите переключатель режимов сверления / ударного сверления в указанное положение, чтобы выбрать режим ударного сверления.

Дополнительная рукоятка и ограничитель глубины

1. Вращайте дополнительную рукоятку против часовой стрелки, чтобы ослабить хомут, фиксирующий рукоятку на дрели.
2. Вставьте ограничитель глубины сверления в отверстие дополнительной рукоятки.
3. Установите дополнительную рукоятку в необходимое положение. Рукоятка может поворачиваться на 360°, что позволяет подобрать оптимальное положение для комфортной работы.
4. Зафиксируйте дополнительную рукоятку, вращая ее по часовой стрелке.
5. Ограничитель глубины позволяет добиться точной глубины при сверлении отверстий.
6. Для изменения положения ограничителя глубины, поверните боковую рукоятку против часовой стрелки до тех пор, пока ограничитель глубины не начнет свободно перемещаться в отверстии рукоятки. Установите необходимую глубину, а затем поверните дополнительную рукоятку по часовой стрелке, чтобы зафиксировать ограничитель глубины и боковую рукоятку в нужном положении.

Установка и снятие сверл

ВНИМАНИЕ! Перед выполнением любых регулировок и настроек всегда убедитесь, что инструмент выключен и сетевая вилка вынута из питающей розетки.

Быстрозажимной сверлильный патрон (модель BDI720)

Быстрозажимной сверлильный патрон открывается при вращении вправо и закрывается при вращении влево. При работе со сверлами с мягкими хвостовиками необходимо через короткие промежутки времени обязательно подтягивать патрон!

Установка сверла, биты в сверлильный патрон:

- Вставьте сверло или биту в патрон до упора. Затяните втулку в направлении по часовой стрелке, удерживая заднюю муфту. Сверло, бита зафиксируется в патроне.
- Убедитесь, что сверло или бита надежно закреплены.



Установка сверла (модель BDI950)

Выньте вилку из розетки. Вращайте втулку патрона, пока не раскроются кулачки, и вставьте сверло в кулачки патрона. Вставьте ключ патрона хвостовиком в одно из трех отверстий на корпусе патрона и затяните патрон, вращая ключ по часовой стрелке. Выньте ключ из патрона. **Внимание!** Перед началом работы убедитесь в том, что сверло надежно зафиксировано в патроне.

Сверлильный патрон

С целью предотвращения самоотвинчивания сверлильного патрона со шпинделя в реверсивном режиме сверлильный патрон зафиксирован на шпинделе с помощью винта М5 с левой резьбой. Для снятия патрона со шпинделя необходимо кулачки сверлильного патрона разжать на максимальную величину и через отверстие сверлильного патрона открутить винт М5 с левой резьбой. Затем зафиксировать шпиндель, удерживая гаечным ключом за пазы шпинделя, отвернуть патрон рукой, вращая заднюю втулку патрона против часовой стрелки со стороны крепления инструмента. С помощью ключа (входит в комплект поставки) разжать кулачки патрона на необходимую величину в зависимости от диаметра инструмента, вращая заднюю втулку патрона против часовой стрелки. Вставить рабочий инструмент в патрон и затянуть равномерно кулачки патрона с помощью ключа, используя каждое из трех отверстий в передней втулке патрона, по направлению вращения часовой стрелки.

Уход и техническое обслуживание



Перед установкой, ремонтом или обслуживанием прибора вы всегда должны выключить устройство и вынуть сетевую вилку из розетки!

- Ваш электроинструмент не требует дополнительной смазки или технического обслуживания.
- Храните электроинструмент в безопасном и защищенном от влаги месте, вдали от детей. При транспортировке складывайте устройство в оригинальную упаковку или подходящий по размерам ящик с плотными стенками.
- Если шнур питания поврежден, он немедленно должен быть заменен производителем, или специализированной сервисной мастерской.
- Обслуживание электроинструмента должно быть выполнено только квалифицированным персоналом уполномоченных сервисных центров.
- Обслуживание, выполненное неквалифицированным персоналом, может стать причиной поломки инструмента и травм.
- При обслуживании электроинструмента, используйте только рекомендованные сменные расходные части, насадки, аксессуары.
- Использование не рекомендованных расходных частей, насадок и аксессуаров может привести к поломке электроинструмента или травмам. Использование некоторых средств для чистки, таких как: бензин, аммиак, и т.д. могут привести к повреждению пластмассовых частей.

Регулярное обслуживание

Периодически протирайте устройство чистой тканью или продувайте его помощью сжатого воздуха на низком давлении.

Держите подвижные части, выключатели, патрон, вентиляционные отверстия и корпус устройства чистыми и свободными от грязи и пыли, насколько это возможно.

Мы рекомендуем Вам выполнять очистку устройства всегда сразу после его использования.

Очищайте устройство регулярно протирать влажной ткани и небольшого количества жидкого мыла. Не используйте моющие средства и растворители, которые могут повредить пластиковые детали оборудования.

Электрощетки

В случае чрезмерного искрения коллектора необходимо немедленно прекратить эксплуатацию оборудования, проверить состояние угольных щеток и при необходимости заменить их.

ВНИМАНИЕ! Замену щеток доверяйте только квалифицированному персоналу.

Устранение неисправностей

Неисправность	Возможная причина	Способ устранения
Выключатель включен, но двигатель не работает	Неплотное соединение сетевого шнура.	Проверьте соединение.
	Выключатель неисправен.	Замените выключатель.
	Поврежден сетевой шнур.	Осмотрите сетевой шнур на предмет видимых повреждений. Замените сетевой шнур.
Выключатель включен, двигатель не работает или работает очень медленно, посторонние шумы	Нарушение контакта выключателя.	Замените выключатель.
	Повреждение частей редуктора.	Обратитесь в сервисный центр.
	Чрезмерная нагрузка на инструмент.	Не перегружайте инструмент во время выполнения задачи.
Устройство перегревается	Попадание посторонних объектов внутрь двигателя.	Удалите посторонние объекты.
	Перекрытие вентиляционных отверстий.	Убедитесь, что вентиляционные отверстия ничем не заблокированы.
	Отсутствие или недостаточное количество смазки.	Замените смазку.
	Чрезмерная нагрузка на инструмент.	Не перегружайте инструмент во время выполнения задачи.
Сильное искрение	Короткое замыкание ротора.	Необходимо заменить ротор. Обратитесь в сервисный центр.
	Электроды изношены или повреждены.	Проверьте щетки. При необходимости замените их.
	Износ коллектора.	Необходимо заменить ротор. Обратитесь в сервисный центр.

ВНИМАНИЕ! Для вашей собственной безопасности никогда не производите демонтаж/монтаж/замену деталей или аксессуаров электроинструмента во время работы устройства. В случае неисправности или повреждений электроинструмента обращайтесь в ремонт только в специализированные сервисные центры.

ГАРАНТИЙНЫЕ ОБЯЗАТЕЛЬСТВА

1. Настоящее гарантийное свидетельство является единственным документом, подтверждающим Ваше право на бесплатное гарантийное обслуживание. Без предъявления данного свидетельства претензии не принимаются. В случае утери или порчи гарантийное свидетельство не восстанавливается.

2. Гарантийный срок на электроинструмент составляет 12 месяцев со дня продажи. Если изделие, предназначенное для бытовых (непрофессиональных) нужд эксплуатировалось в коммерческих целях (профессионально), срок гарантии составляет один месяц со дня продажи. В течение гарантийного срока сервисная служба бесплатно устраняет производственные дефекты и производит замену деталей, вышедших из строя по вине изготовителя. На период гарантийного ремонта эквивалентный исправный инструмент не предоставляется. Заменяемые детали переходят в собственность служб сервиса.

Компания BRAIT™ не несет ответственности за вред, который может быть причинен при работе с электроинструментом.

3. В гарантийный ремонт инструмент принимается в чистом виде, при обязательном наличии надлежащим образом оформленных документов: настоящего гарантийного свидетельства, гарантийного талона, с полностью заполненными полями, штампом торговой организации и подписью покупателя.

4. Гарантийный ремонт не производится в следующих случаях:

- при отсутствии гарантийного свидетельства и гарантийного талона или неправильном их оформлении;
- при совместном выходе из строя якоря и статора электродвигателя, при обугливания или оплавлении первичной обмотки трансформатора сварочного аппарата, зарядного или пуско-зарядного устройства, при оплавлении внутренних деталей, прожоге электронных плат;

- если гарантийное свидетельство или талон не принадлежат данному электроинструменту или не соответствует установленному поставщиком образцу;

- по истечении срока гарантии;

- при попытках самостоятельного вскрытия или ремонта электроинструмента вне гарантийной мастерской; внесения конструктивных изменений и смазки инструмента в гарантийный период, о чем свидетельствуют, например, заломы на шлифовальных частях крепежа корпусных деталей.

- при использовании электроинструмента в производственных или иных целях, связанных с получением прибыли, а также - при возникновении неисправностей связанных с нестабильностью параметров электросети, превышающих нормы, установленные ГОСТ;

- при неправильной эксплуатации (использование электроинструмента не по назначению, установки на электроинструмент не предназначенных заводом-изготовителем насадок, дополнительных приспособлений и т.п.;

- при механических повреждениях корпуса, сетевого шнура и при повреждениях, вызванных воздействиями агрессивных средств и высоких и низких температур, попадании инородных предметов в вентиляционные решетки электроинструмента, а также при повреждениях, наступивших в результате неправильного хранения (коррозия металлических частей);

- при естественном износе деталей электроинструмента, в результате длительной эксплуатации (определяется по признакам полной или частичной выработки ресурса, сильного загрязнения, ржавчины снаружи и внутри электроинструмента, отработанной смазки в редукторе);

- использование инструмента не по назначению, указанному в инструкции по эксплуатации.

- при механических повреждениях инструмента;

- при возникновении повреждений в связи с несоблюдением предусмотренных инструкцией условий эксплуатации (см. главу Указание по технике безопасности в инструкции).

- повреждение изделия вследствие несоблюдения правил хранения и транспортировки.

Профилактическое обслуживание электроинструмента (чистка, промывка, смазка, замена пыльников, поршневых и уплотнительных колец) в гарантийный период является платной услугой.

О возможных нарушениях, изложенных выше условий гарантийного обслуживания, владельцу сообщается после проведения диагностики в сервисном центре.

Владелец инструмента доверяет проведение диагностики в сервисном центре в свое отсутствие.

Запрещается эксплуатация электроинструмента при проявлении признаков повышенного нагрева, искрения, а также шума в редукторной части. Для выяснения причин неисправности покупателю следует обратиться в гарантийную мастерскую.

Неисправности, вызванные несвоевременной заменой угольных щеток двигателя, устраняются за счет покупателя.

5. Гарантия не распространяется на:

- сменные принадлежности (аксессуары и оснастка), например: аккумуляторы, диски, ножи, сверла, буры, патроны, цепи, звездочки, цанговые зажимы, шины, элементы натяжения и крепления, головки триммеров, подошвы шлифовальных и ленточных машин, фильтры и т.п.

- быстроизнашивающиеся детали, например: угольные щетки, приводные ремни, сальники, защитные кожанки, направляющие ролики, направляющие, резиновые уплотнения, подшипники, зубчатые ремни и колеса, стволы, ленты тормоза, храповики и тросы стартеров, поршневые кольца и т.п. Замена их в течении гарантийного срока является платной услугой.

- шнуры питания, в случае повреждения изоляции, шнуры питания подлежат обязательной замене без согласия владельца (услуга платная),

- корпуса инструмента.

Инструкции, указанные в данном руководстве, не относятся к абсолютно всем ситуациям, которые могут возникнуть. Оператор должен осознавать, что контроль над практической эксплуатацией и соблюдение всех предосторожностей входит в его непосредственные обязанности.

С условиями гарантии ознакомлен.

Претензий к комплектации и внешнему виду не имею.

Покупатель _____

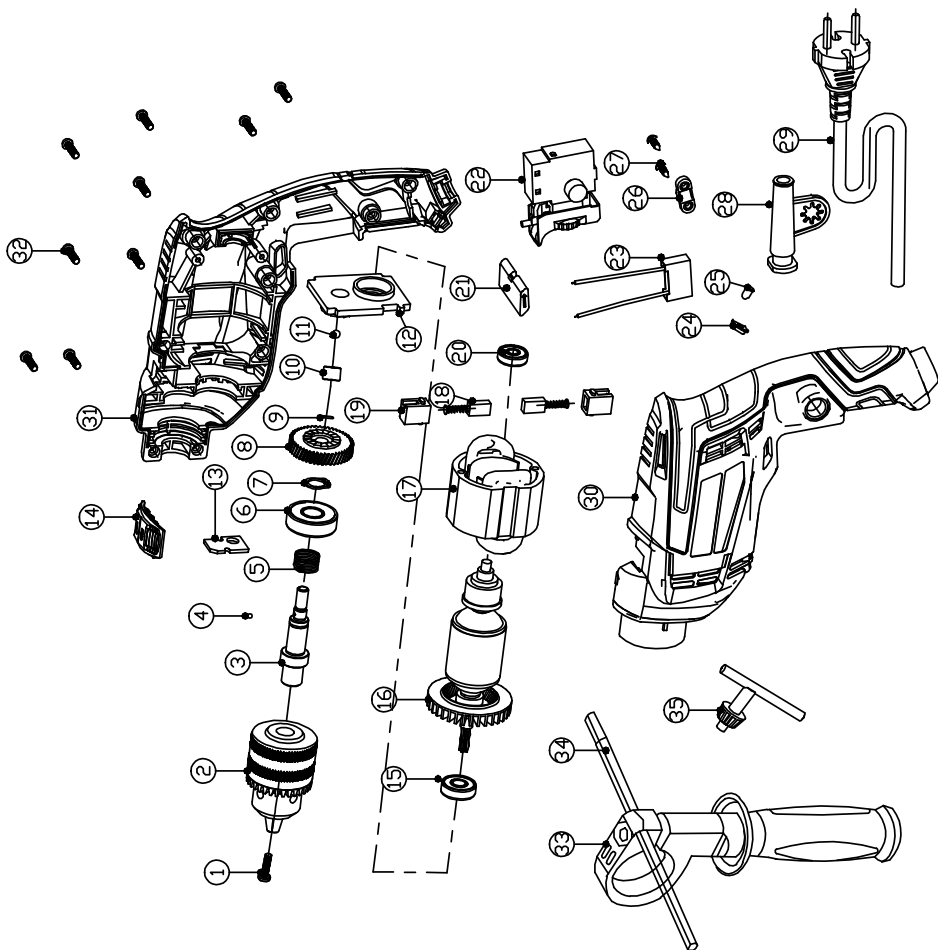
Телефон центрального сервисного центра: +7 (342) 214-52-12 www.fdbrait.ru

ПОСТАВЩИК : YONGKANG BALUX ELECTRIC POWER TOOLS CO., LTD
АДРЕС ПОСТАВЩИКА: NO.151 NEILONG ROAD, CHENGXI INDUSTRIAL ZONE, YONGKANG, ZHEJIANG, CHINA
ТЕЛЕФОН +86-0579-87798239

Сертификат соответствия № ЕАЭС RU С-СН.АБ53.В.00391/21 серия RU № 0200426 от 05.03.2021г.
Декларация о соответствии ЕАЭС N RU Д-СН.НВ11.В.08281/20 от 12.03.2020г.

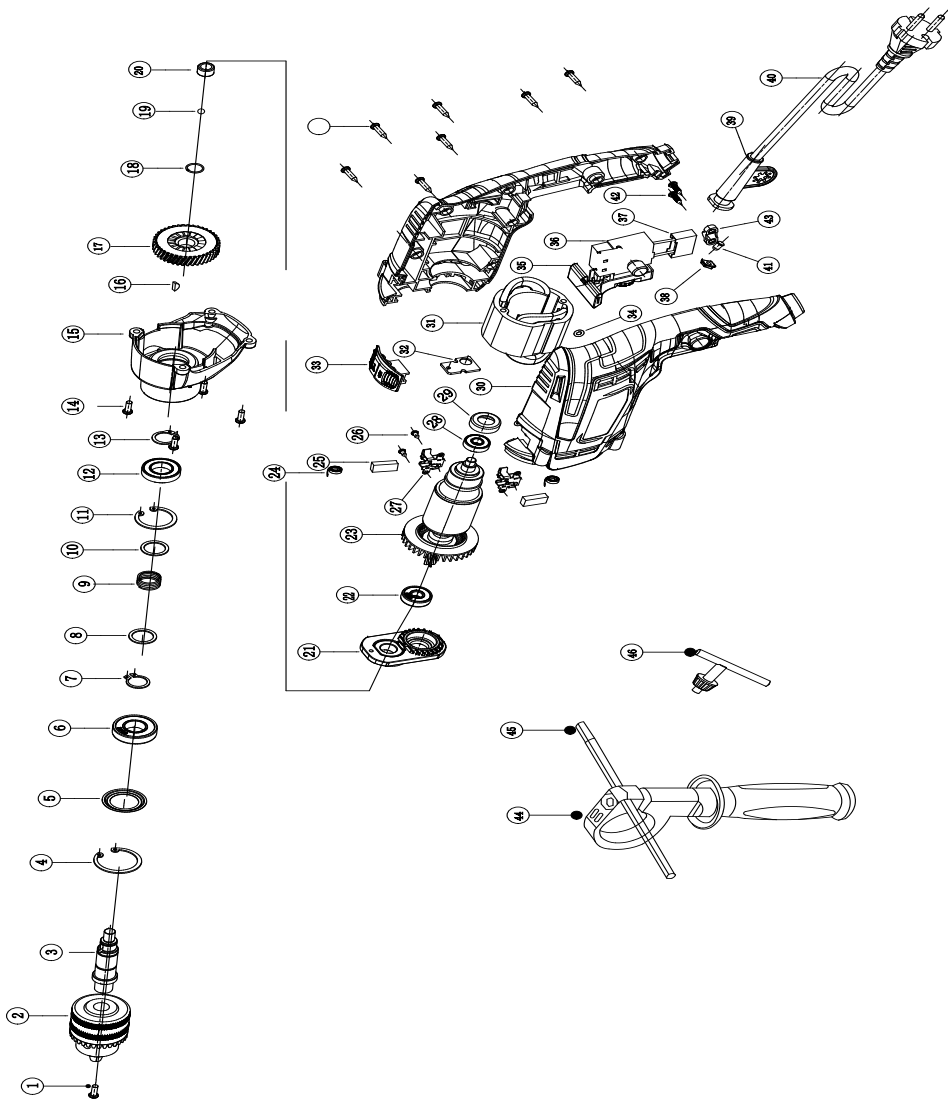
Деталировка модели ВD1720

1	Винт М5*20	1
2	Патрон	1
3	Вал выходной	1
4	Шарик для 3 мм	1
5	Пружина	1
6	Подшипник 6201	1
7	Кольцо стопорное	1
8	Шестерня	1
9	Кольцо стопорное	1
10	Подшипник игольчатый	1
11	Шарик для 5 мм	1
12	Блок ударный	1
13	Фиксатор	1
14	Клавиша	1
15	Подшипник 608	1
16	Ротор	1
17	Статор	1
18	Щётка электрическая	2
19	Щёткодержатель	2
20	Подшипник 626	1
21	Переключатель реверса	1
22	Выключатель	1
23	Конденсатор	1
24	Крышка светодиода	1
25	Светодиод	1
26	Зажим кабеля	1
27	Винт ST4X12	2
28	Муфта резиновая	1
29	Кабель	1
30	Корпус левый	1
31	Корпус правый	1
32	Винт ST4.2X12	9
33	Рукоятка	1
34	Линейка	1
35	Ключ для патрона	1



Деталировка модели BDI950

1	Винт	1
2	Патрон	1
3	Вал выходной	1
4	Пружина	1
5	Пыльник	1
6	Подшипник	1
7	Кольцо стопорное	1
8	Кольцо	1
9	Пружина дугарная	1
10	Кольцо	1
11	Кольцо стопорное	1
12	Подшипник	1
13	Кольцо стопорное	1
14	Винт	4
15	Корпус редуктора	1
16	Шпона Вудруфа	1
17	Шестерня большая	1
18	Кольцо стопорное	1
19	Шарик стальной	1
20	Подшипник игольчатый	1
21	Блок дугарный	1
22	Подшипник	1
23	Ротор	1
24	Пружина	1
25	Щетка электрическая	1
26	Винт	4
27	Щелкодержатель	1
28	Подшипник	1
29	Крышка подшипника	1
30	Корпус	1
31	Статор	1
32	Фиксатор	1
33	Клавиша	1
34	Кольцо	1
35	Переключатель реверса	1
36	Выключатель	1
37	Конденсатор	1
38	Крышка светодиода	1
39	Муфта разъемная	1
40	Кабель	1
41	Светодиод	1
42	Винт	2
43	Защита кабеля	1
44	Рукоятка	1
45	Линейка	1
46	Ключ для патрона	1



Корешок талона №1
на гарантийный ремонт

(Модель: _____)
(Изъят: _____ " _____ 20__ г.)
Исполнитель _____ / _____
(подпись) (ФИО)

ДЕЙСТВИТЕЛЕН ПРИ ЗАПОЛНЕНИИ

ТАЛОН №1

На гарантийный ремонт

(Модель: _____)

Серийный номер _____

Представитель ОТК _____
(подпись, штамп)

Заполняет торговая организация

Продан _____
(наименование и адрес предприятия)

Дата продажи _____ М.П.

Продавец _____ / _____ /
(подпись) (ФИО)

Корешок талона №2
на гарантийный ремонт

(Модель: _____)
(Изъят: _____ " _____ 20__ г.)
Исполнитель _____ / _____
(подпись) (ФИО)

ДЕЙСТВИТЕЛЕН ПРИ ЗАПОЛНЕНИИ

ТАЛОН №2

На гарантийный ремонт

(Модель: _____)

Серийный номер _____

Представитель ОТК _____
(подпись, штамп)

Заполняет торговая организация

Продан _____
(наименование и адрес предприятия)

Дата продажи _____ М.П.

Продавец _____ / _____ /
(подпись) (ФИО)

Заполняет ремонтное предприятие

(наименование и подпись предприятия)

Исполнитель _____ / _____ /
(подпись) (ФИО)

Владелец _____

_____ / _____ /
(подпись) (ФИО)

Дата ремонта _____ М.П.

Утверждаю _____
(Должность, подпись, ФИО руководителя ремонтного предприятия)

Заполняет ремонтное предприятие

(наименование и подпись предприятия)

Исполнитель _____ / _____ /
(подпись) (ФИО)

Владелец _____

_____ / _____ /
(подпись) (ФИО)

Дата ремонта _____ М.П.

Утверждаю _____
(Должность, подпись, ФИО руководителя ремонтного предприятия)

IBRAIT[®]

